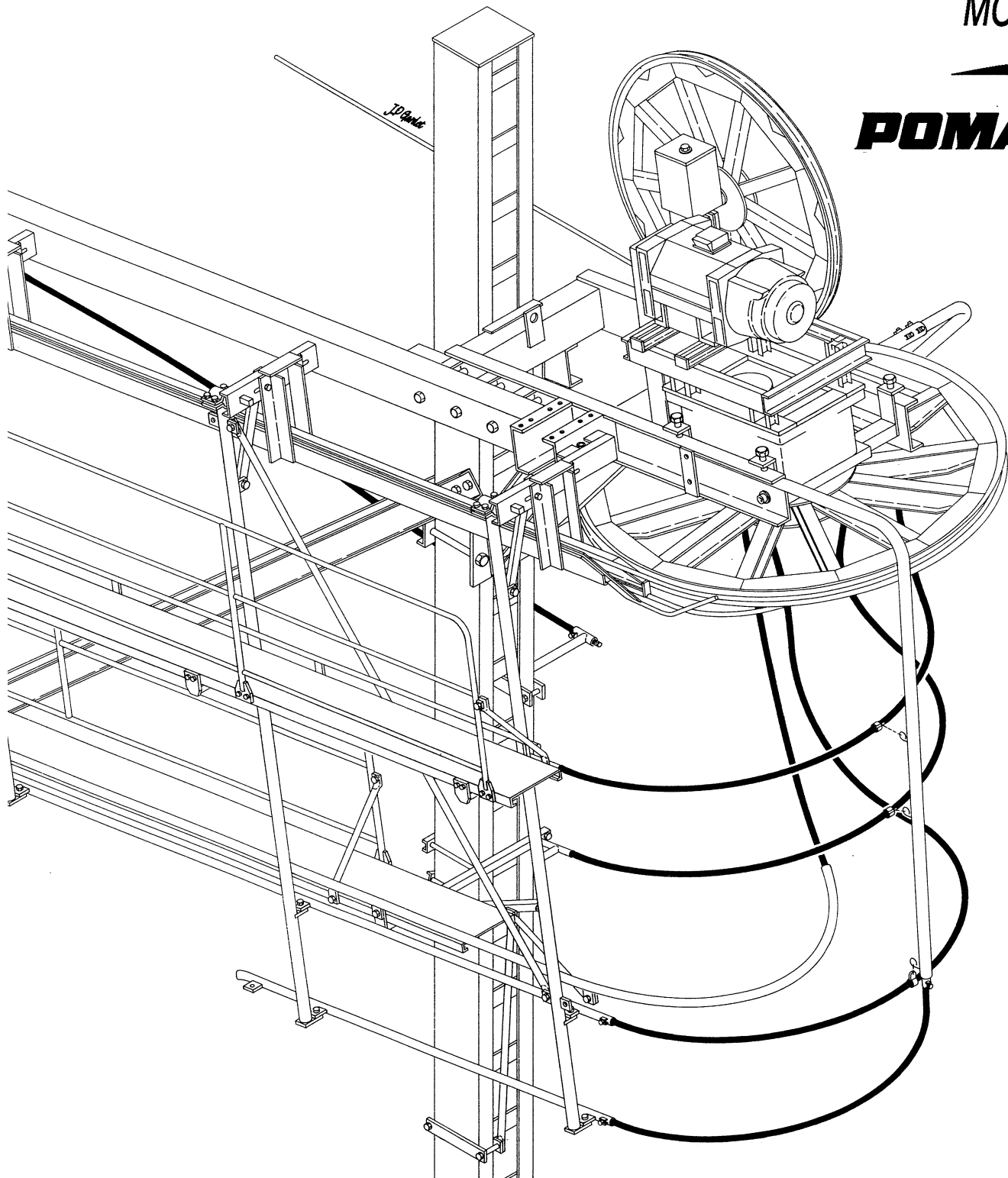


TELESKIS - PIECES DE RECHANGE
SKILIFTS - SPARE PARTS
TELESQUIS - PIEZAS DE RECAMBIO

GUIDAGES GUIDES GUIADOS

MODELES H



Ce document constitue le catalogue de montage et de pièces de rechange des guidages des stations motrices modèles H.

This document composes the fitting and spare parts catalogue for H-model drive station guides.

Este documento constituye el catálogo del montaje y de las piezas de recambio de los guíados de estaciones motrices de modelos H.

Pour commander une pièce, procéder de la façon suivante :

To order a spare part, proceed as follows :

Para pedir una pieza de recambio, hay que proceder de la manera siguiente :

- rechercher la planche correspondante en s'aidant du sommaire ci-après ;
- identifier la pièce sur le dessin, et se reporter à la nomenclature pour relever sa désignation et sa référence ;
- effectuer la commande en indiquant :
 - la référence,
 - la désignation,
 - le nombre de pièces nécessaires.

- look for the corresponding sheet thanks to the undermentioned summary ;
- find out the part on the drawing and refer to the list to get its designation and its reference ;
- carry out the order, indicating :
 - the reference,
 - the designation,
 - the number of parts required.

- buscar la ficha correspondiente ayudandose del sumario a continuación ;
- identificar la pieza sobre la figura, y referirse a la nomenclatura para señalar su designación y su referencia ;
- efectuar el pedido mencionando :
 - la referencia,
 - la designación,
 - el número de piezas necesarias.

SOMMAIRE

Station motrice H10	A
Stations motrices H40 et H60	B
Stations motrices H100	C
Station motrice H130	D
Station motrice H180	E
Station motrice H210	F

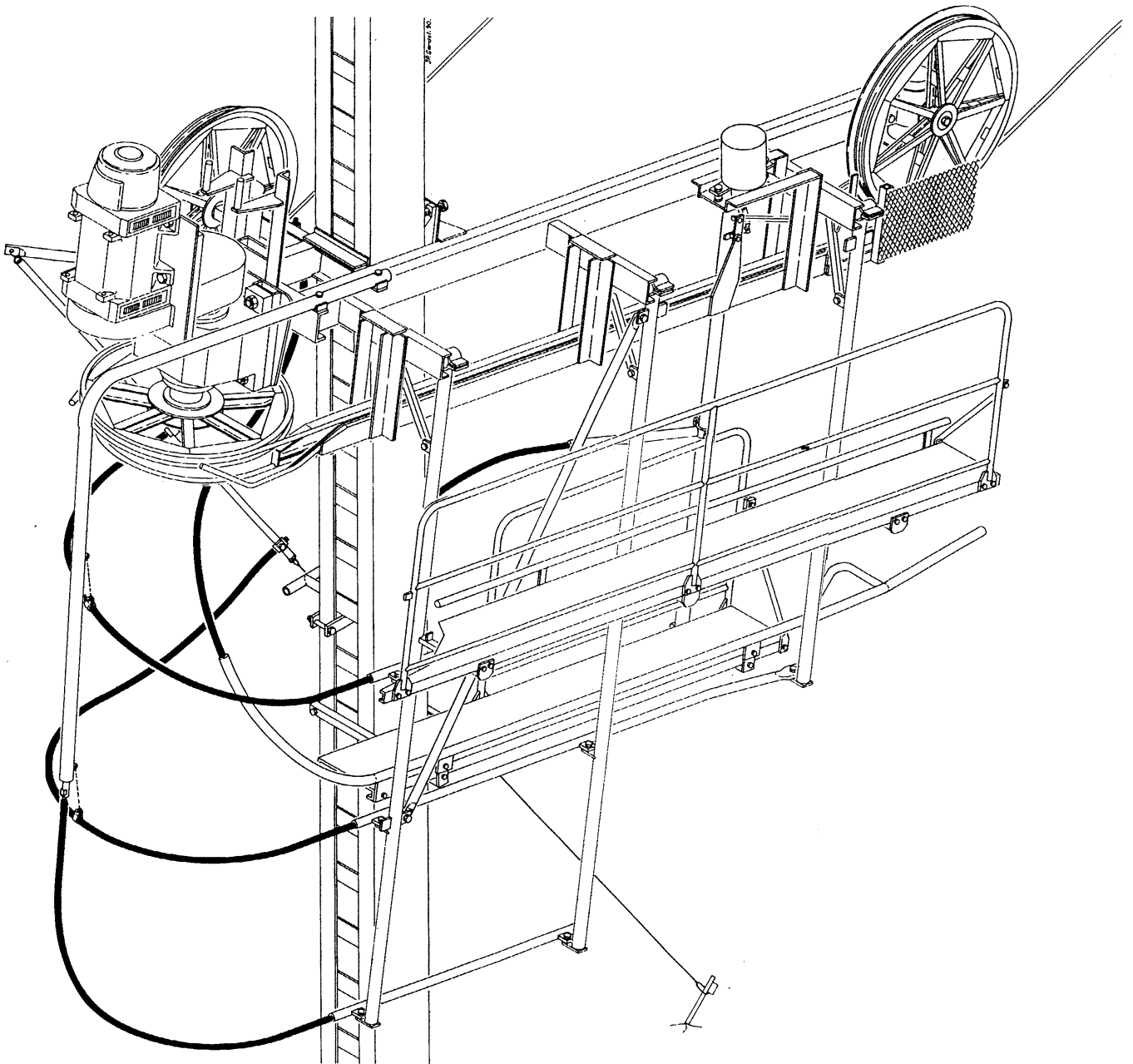
CONTENTS

Drive station H10	A
Drive stations H40 and H60	B
Drive stations H100	C
Drive station H130	D
Drive station H180	E
Drive station H210	F

INDICE

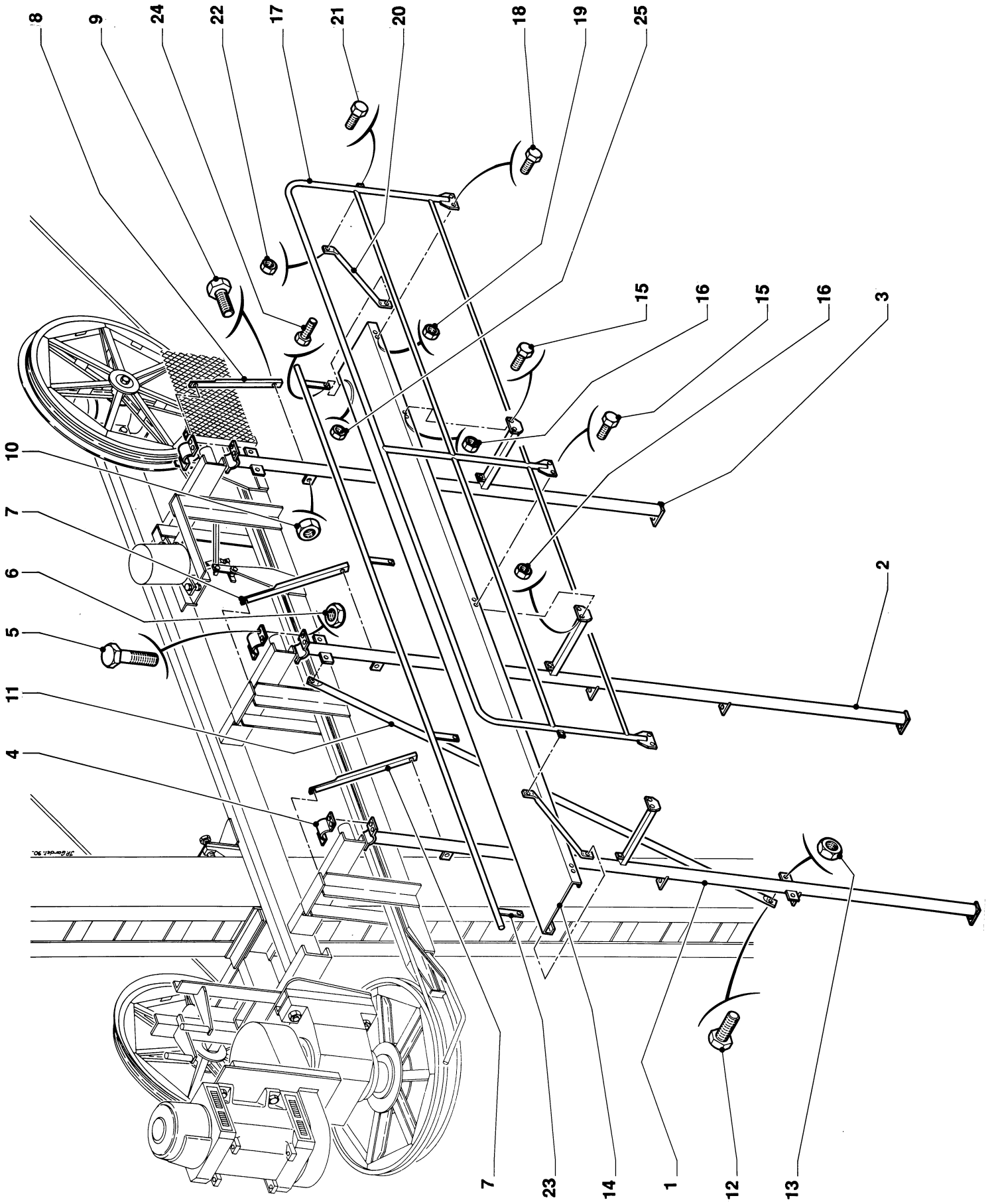
Estación motriz H10	A
Estaciones motrices H40 y H60	B
Estaciones motrices H100	C
Estación motriz H130	D
Estación motriz H180	E
Estación motriz H210	F

H 40 – H 60



B1**H 40 – H 60****SUPPORTS ET
PASSERELLE
SUPERIEURE**

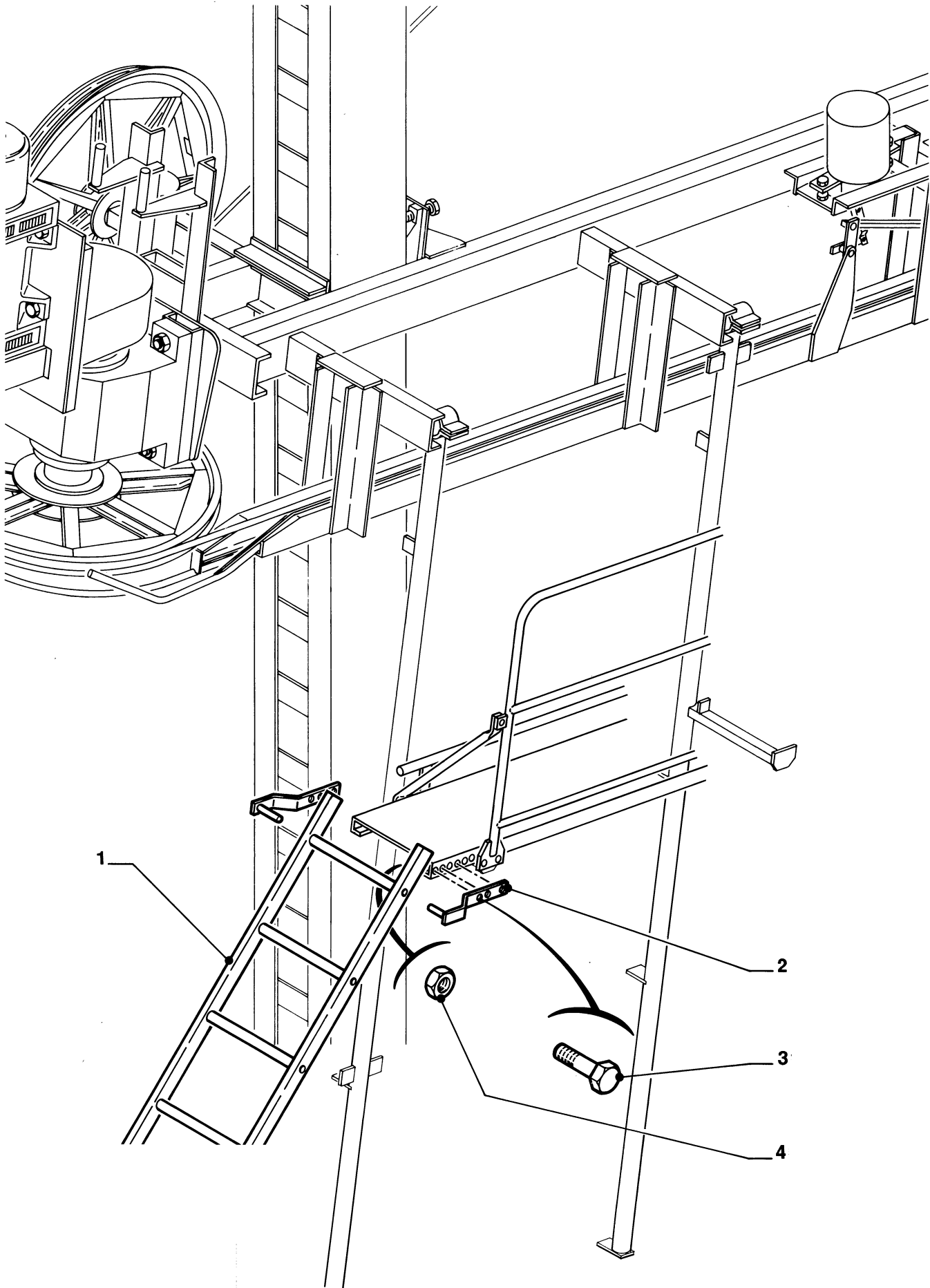
Rep.	Nombre	Réf.	Désignation	Designation	Designación
1	1	2 063 501	support aval		
2	1	2 063 499	support central		
3	1	2 064 363	support amont		
4	3	2 200 879	1/2 collier		
5	12	057 165	vis H, M12x45/30		
6	12	058 007	écrou Hu, M12		
7	2	2 203 186	contrefiche		
8	1	2 203 187	contrefiche		
9	6	057 019	vis H, M12x30/30		
10	6	058 007	écrou Hu, M12		
11	1	2 202 671	entretoise		
12	2	057 019	vis H, M12x30/30		
13	2	058 007	écrou Hu, M12		
14	1	2 203 191	caillebotis lg. 4,020 m		
15	9	057 002	vis H, M 8x20/20		
16	9	058 005	écrou Hu, M 8		
17	1	2 063 504	garde-corps		
18	4	057 002	vis H, M 8x20/20		
19	4	058 005	écrou Hu, M 8		
20	2	2 203 189	contrefiche		
21	4	057 002	vis H, M 8x20/20		
22	4	058 005	écrou Hu, M 8		
23	1	2 063 506	plinthe de passerelle		
24	4	057 002	vis H, M 8x20/20		
25	4	058 005	écrou Hu, M 8		



B2

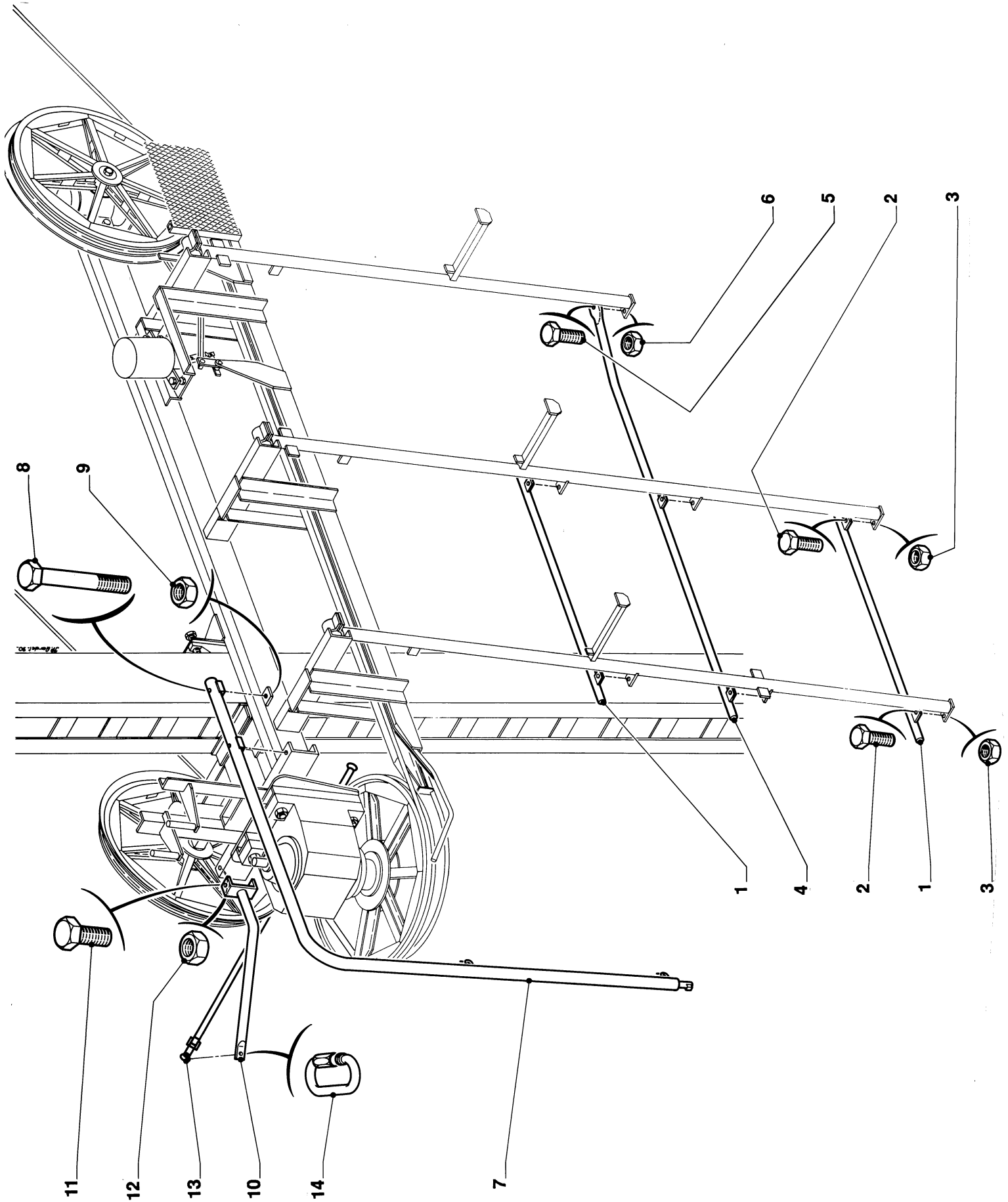
H 40 – H 60**ECHELLE**

Rep.	Nombre	Réf.	Désignation	Designation	Designación
1	1	1 032 063	échelle acier 4,37 m		
2	2	2 065 460	fixation d'échelle		
3	6	057 002	vis H, M 8x20/20		
4	6	058 005	écrou Hu, M 8		



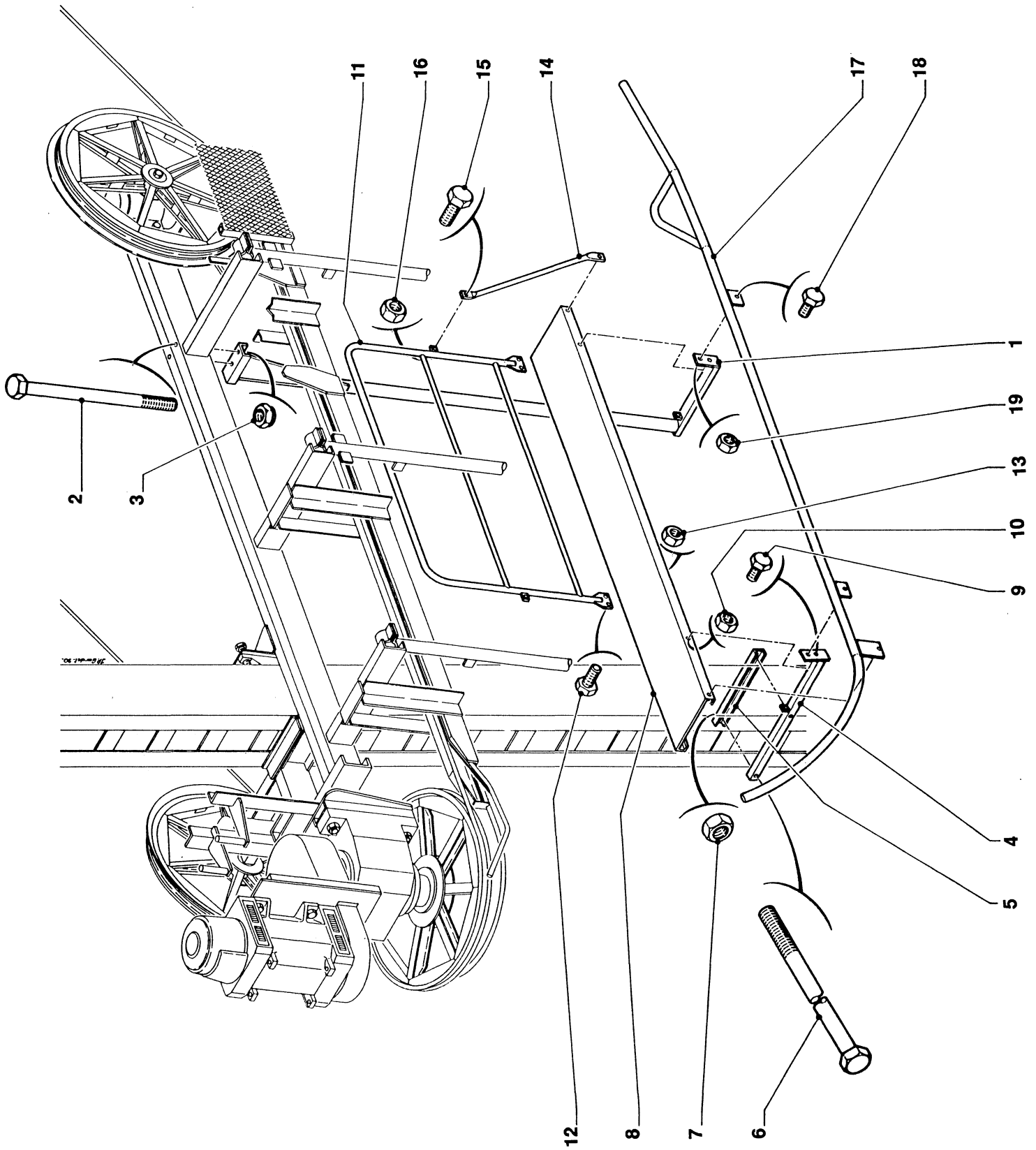
B3**H 40 – H 60****SUPPORTS DE
CABLES ET RAMPES
EXTERIEURES**

Rep.	Nombre	Réf.	Désignation	Designation	Designación
1	2	2 062 690	rampe extérieure supérieure		
2	4	057 019	vis H, M 12x30/30		
3	4	058 007	écrou Hu, M12		
4	1	2 063 509	rampe extérieure inférieure		
5	3	057 019	vis H, M 12x30/30		
6	3	058 007	écrou Hu, M12		
7	1	2 062 476	support de câble arrière		
8	2	057 058	vis H, M 16x110/38		
9	2	058 009	écrou Hu, M 16		
10	1	2 062 477	support		
11	2	057 068	vis H, M 18x40/40		
12	2	058 010	écrou Hu, M 18		
13	1	2 060 403	support mobile de câbles		
14	1	017 504	maillon rapide Ø 10		



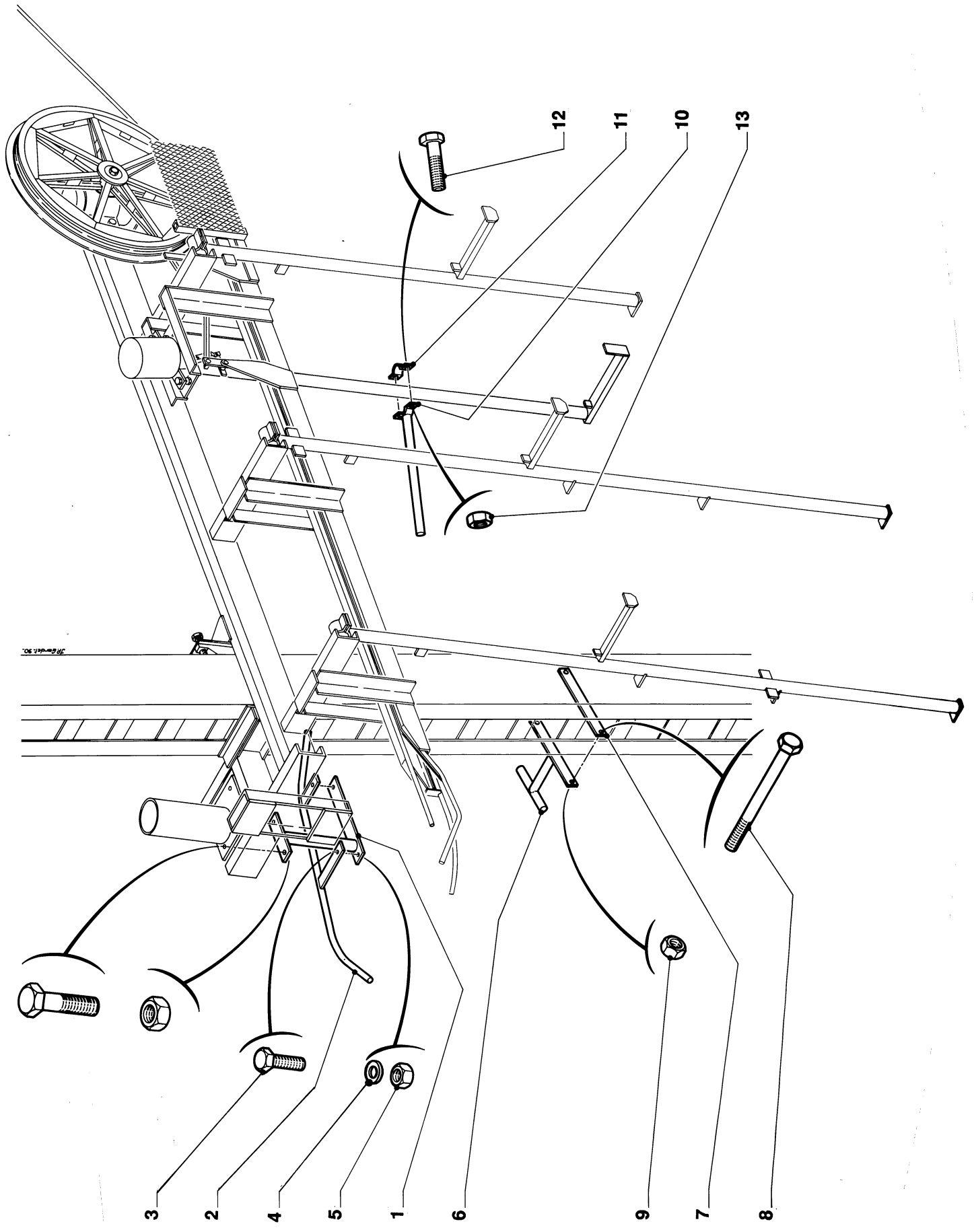
B4**H 40 – H 60****PASSERELLE
ET RAMPE
INTERIEURES**

Rep.	Nombre	Réf.	Désignation	Designation	Designación
1	1	2 063 503	support amont de passerelle intérieure		
2	2	057 064	vis H, M 16x180/44		
3	2	058 188	écrou nylstop M 16		
4	1	2 063 502	support aval de passerelle intérieure		
5	1	2 203 188	bride support aval		
6	2	057 623	vis H, M 16x460/60		
7	2	058 009	écrou Hu, M16		
8	1	2 203 190	caillebotis lg. 2,73 m		
9	4	057 002	vis H, M 8x20/20		
10	4	058 005	écrou Hu, M 8		
11	1	2 063 505	garde-corps intérieur		
12	4	057 002	vis H, M 8x20/20		
13	4	058 005	écrou Hu, M 8		
14	1	2 203 189	contrefiche		
15	2	057 002	vis H, M 8x20/20		
16	2	058 005	écrou Hu, M 8		
17	1	2 063 497	rampe intérieure droite ou		
		2 063 498	rampe intérieure gauche		
18	3	057 002	vis H, M 8x20/20		
19	3	058 005	écrou Hu, M 8		



B5**H 40 – H 60****GUIDE D'ENTREE
ET SUPPORTS DE
CABLE INTERIEUR**

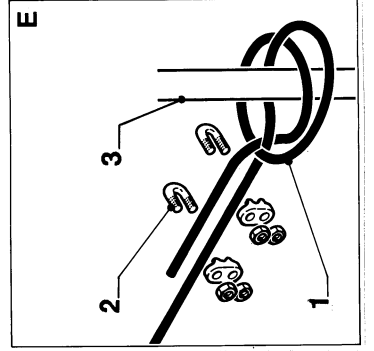
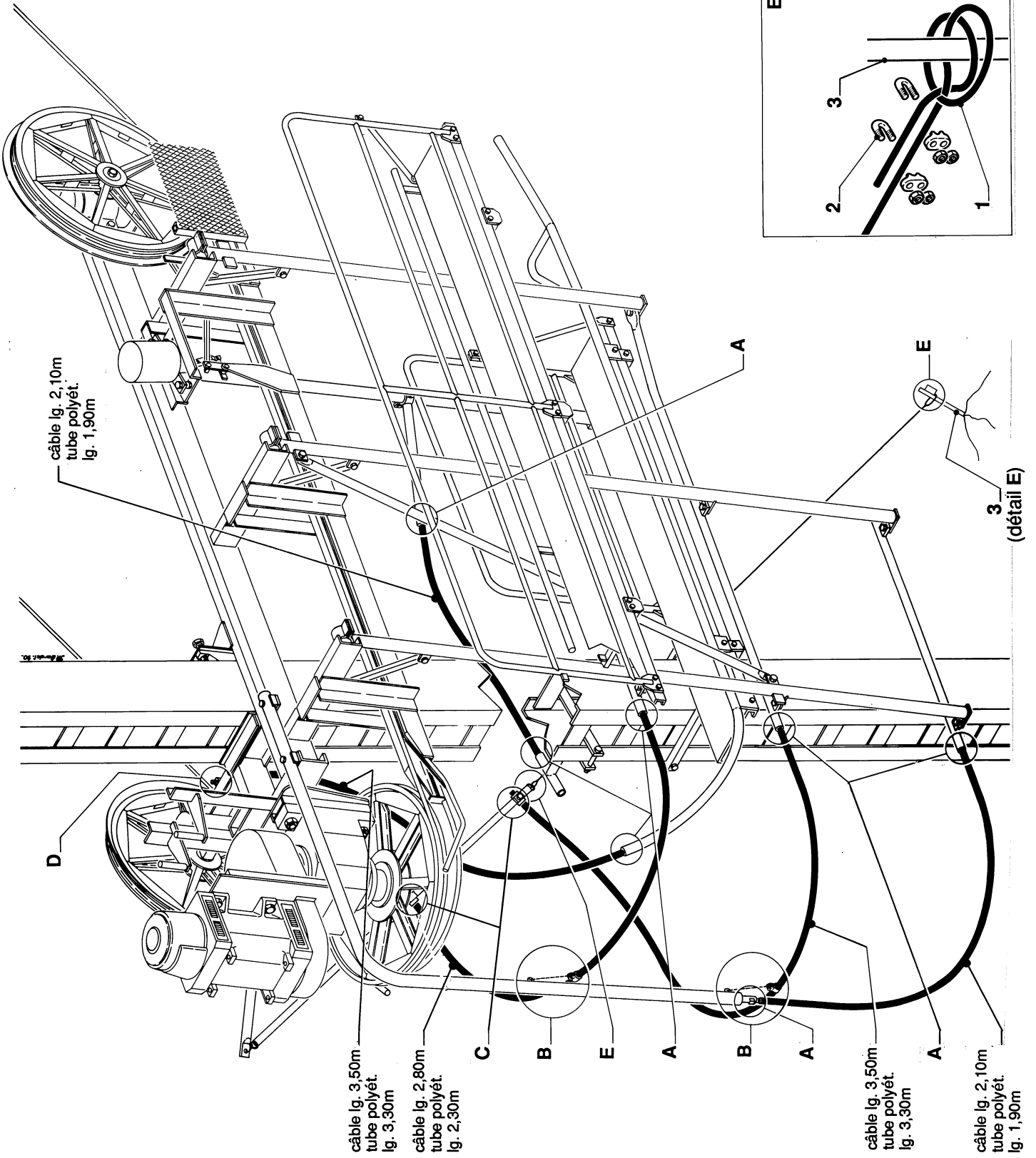
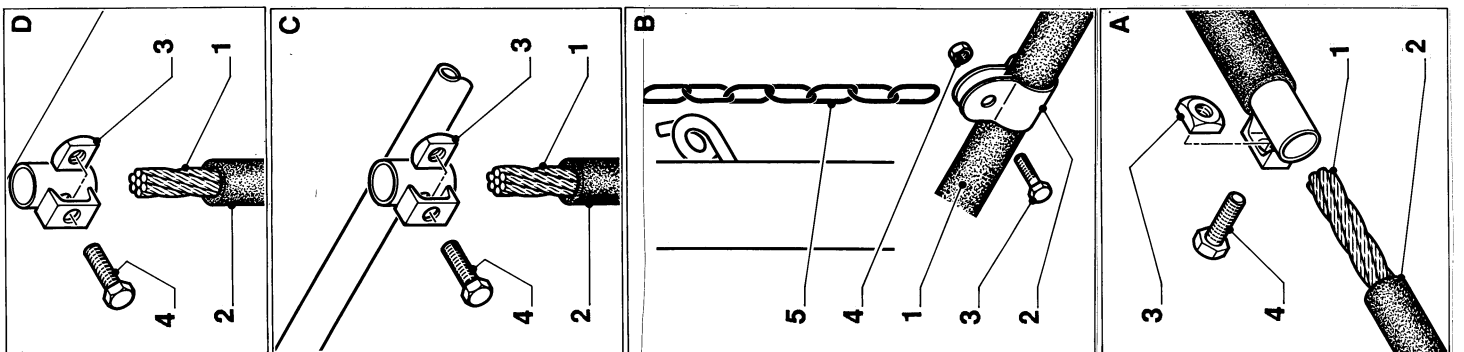
Rep.	Nombre	Réf.	Désignation	Designation	Designación
1	1	2 063 939	support guide d'entrée		
2	1	2 063 916	guide d'entrée		
3	2	057 033	vis H, M 14x40/34		
4	2	059 107	rondelle M 14 U		
5	2	058 008	écrou Hu, M14		
6	1	2 062 483	support de câble aval		
7	1	2 063 512	contre plaque		
8	2	057 043	vis H, M 14x140/40		
9	2	058 008	écrou Hu, M14		
10	1	2 062 482	support de câble amont		
11	1	2 200 526	demi-collier		
12	2	057 165	vis H, M 12x45/30		
13	2	058 007	écrou Hu, M12		



B6**H 40 – H 60****CABLES
DE GUIDAGE**

Rep.	Nombre	Réf.	Désignation	Designation	Designación
DETAILS A-C-D					
1	1	044 013	câble de guidage Ø18/18,9		
2	1	2 203 568	tube polyéthylène Ø20,2x32		
3	1	058 362	écrou QL, M 12		
4	1	057 020	vis H, M 12x40/40		
DETAIL B					
1	1	2 203 568	tube polyéthylène Ø20,2x32		
2	1	2 202 773	collier Ø32		
3	1	057 004	vis H, M 8x30/22		
4	1	058 005	écrou Hu, M 8		
5	1	016 001	chaîne droite n° 19 maillons longs lg.0,75m		
DETAIL E					
1	1	044 001	cordeline Ø 4,5 lg. 10 m		
2	2	013 001	serre câble Ø 4		
3	1	2 060 458	crayon d'ancrage Ø 20x1,20 m		

*les longueurs des
câbles et des tubes
polyéthylène sont
indiquées sur le dessin*





POMAGALSKI SA
109 rue Aristide Bergès – BP 47
38340 Voreppe – France
Téléphone : 76 28 70 00
Télex : 320 174 F
Fax S.A.V. : 76 28 70 02